

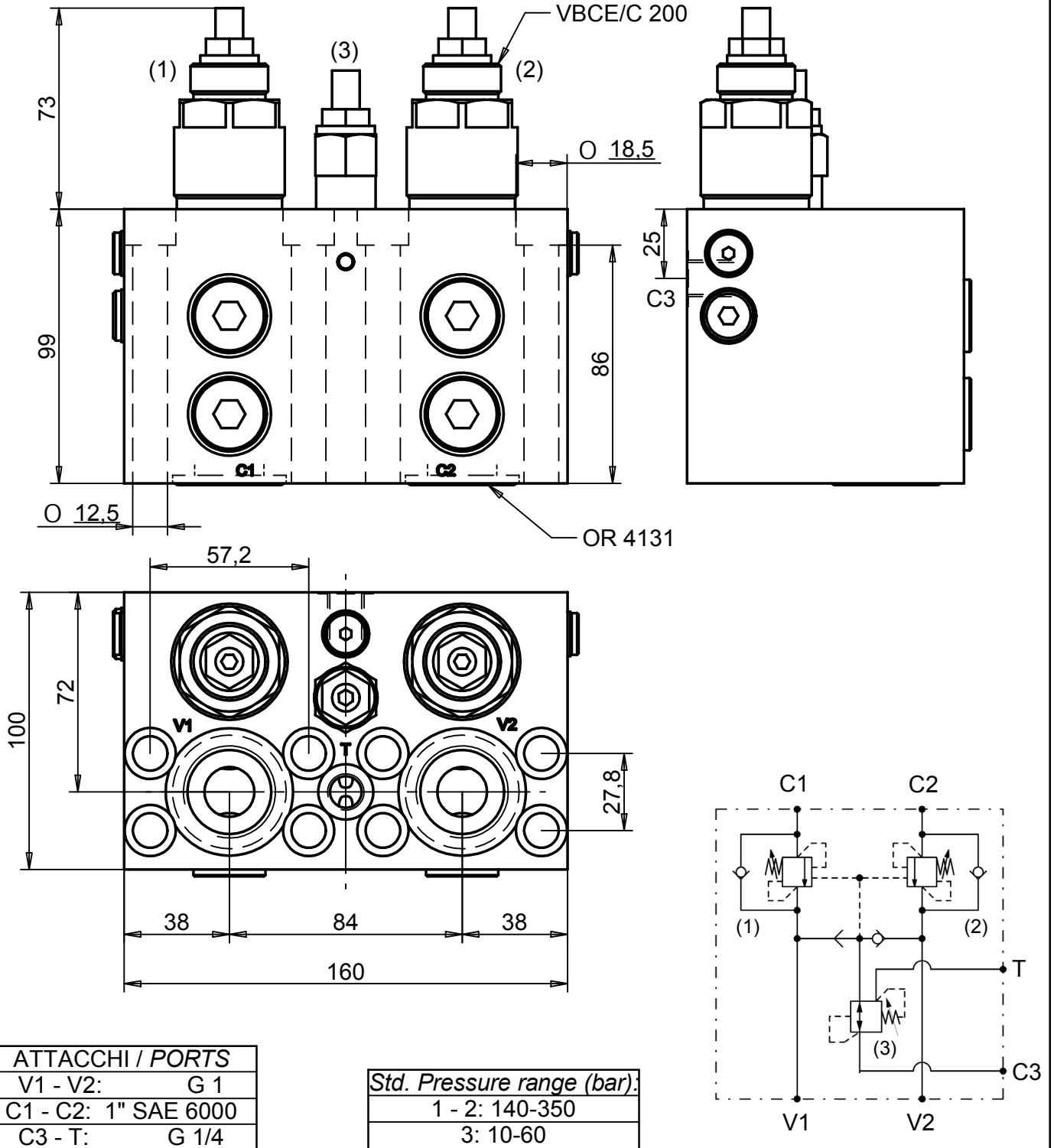


VALV. DI BILANCIAM. DOPPIA, SERIE "CE", CON RIDUTTR. DI PRESS.
 PER SBLOCCO FRENO, FLANG. SU MOTORI REXROTH SERIE A2FE 80-90
 DUAL PILOT ASSISTED OVERCENTRE VALVE, "CE" SERIES, WITH PRESSURE REDUCER
 FOR BRAKE RELEASE, FLANGEABLE ON REXROTH MOTORS "A2FE 80-90" SERIES

Tipo / Type A-VBDE/CE200/FL/RX 1000/SF/RP

7

72.81



ATTACCHI / PORTS	
V1 - V2:	G 1
C1 - C2:	1" SAE 6000
C3 - T:	G 1/4

Std. Pressure range (bar):
1 - 2: 140-350
3: 10-60

Portata max. (l/min)
200

Pressione max. (bar)
350

Rapp. pilot.
4:1

Collettore in acciaio
 Zincated steel body