

VALVOLA DI BILANCIAMENTO DOPPIA CON RIDUTTRICE DI PRESS.
PER SBLOCCO FRENO, FLANG. SU MOTORI REXROTH SERIE A2FE 28-32

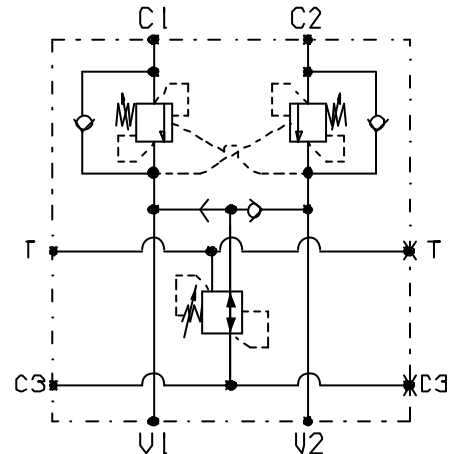
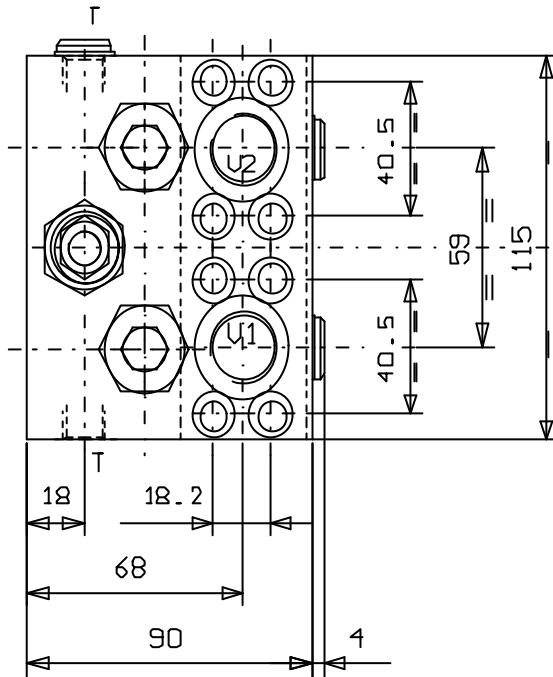
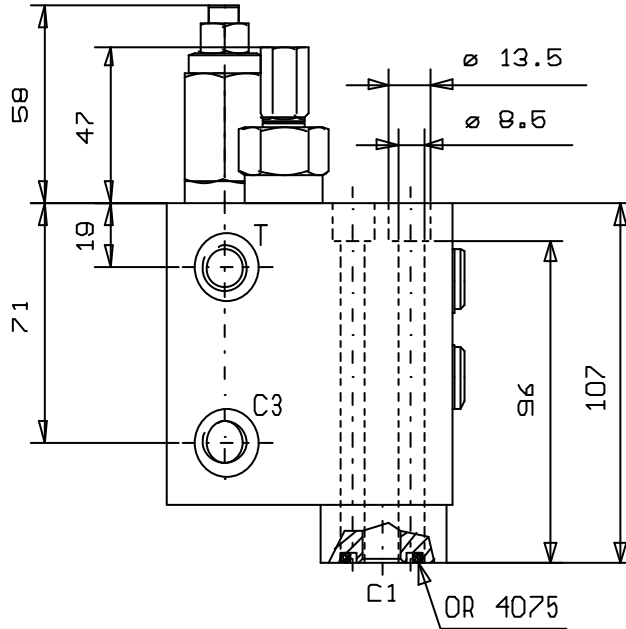
DUAL PILOT ASSISTED OVERCENTRE VALVE, WITH PRESSURE REDUCER FOR BRAKE RELEASE
FLANGEABLE ON REXROTH MOTORS "A2FE 28-32" SERIES

WWW.TOTALHYDRAULICSBV.COM

Tipo/Type: VBDE/TR/FL/RX 120/SF/RP

7

71.00



Portata max.
(l/min)

60

Press. max.
(Bar)

350

Rapp.
Pilot.

11:1

ATTACCHI

| | |
|---------|--------------|
| V1 - V2 | G 1/2 |
| C1 - C2 | 1/2 SAE 6000 |
| C3 - T | G 1/4 |