



VALVOLA PER INVERSIONE MOTO E BY-PASS FLANGIABILE SU MOTORE DANFOSS OMS

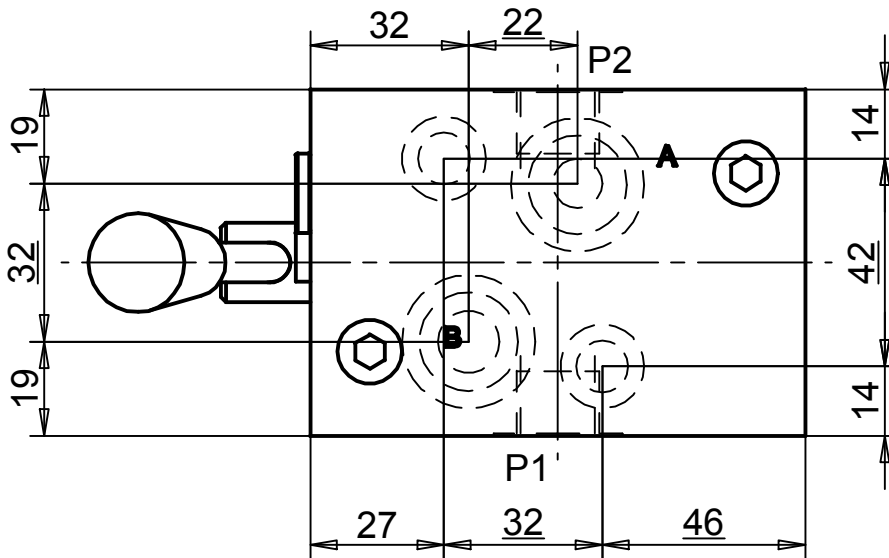
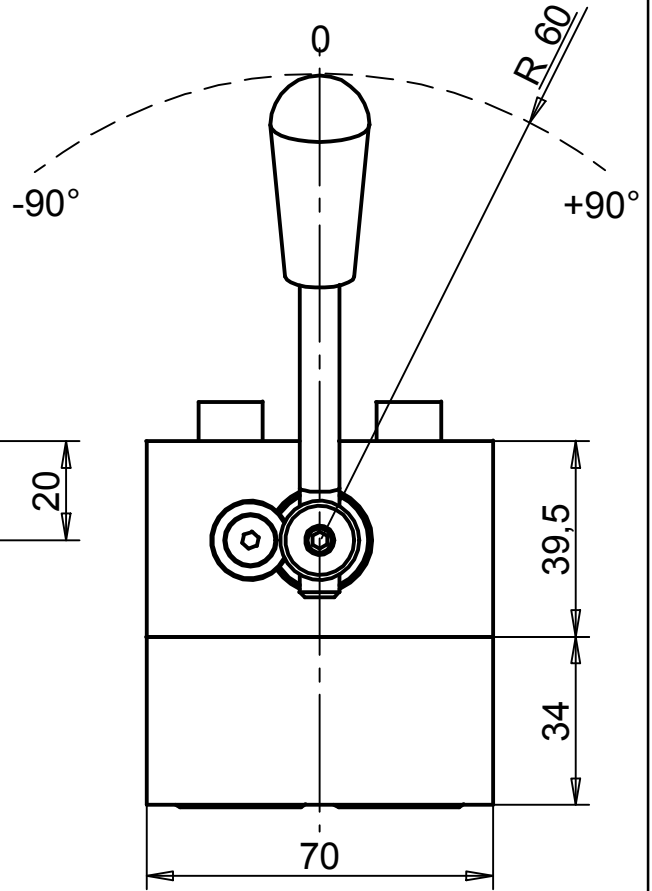
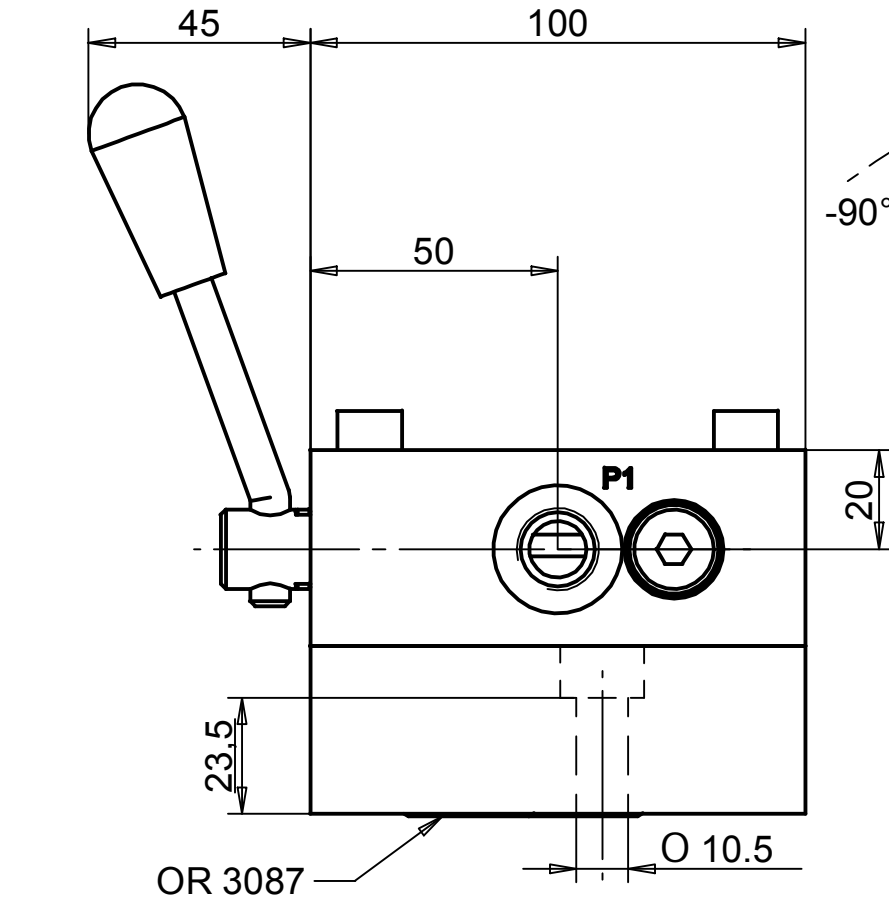
VALVES FOR MOTOR ROTATION INVERSION AND BY-PASS, FACE MOUNTING
FOR DANFOSS MOTORS OMS

Tipo / Type

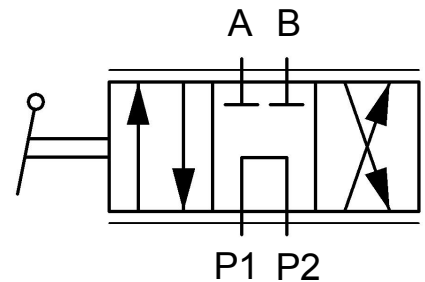
VIN-M/OMS 38

7

08.05



Collettore in acciaio
Zincated steel body



Portata max. (l/min)
50

Pressione max. (bar)
250

ATTACCHI / PORTS
P1 - P2: G 3/8