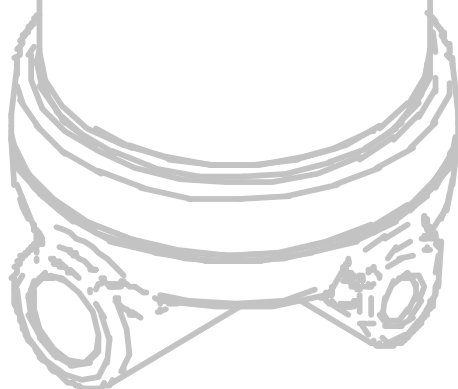


***CILINDRI TELESCOPICI  
A 2 FORI***

***TELESCOPIC CYLINDERS  
WITH 2 HOLES***

***VERINS TELESCOPIQUES  
AVEC 2 TROUS***

***TELESKOPZYLINDER  
MIT ZWEI BOHRUNGEN***





CILINDRI TELESCOPICI CON 2 SFILATE  
TELESCOPIC CYLINDERS WITH 2 EXTENSIONS

VÉRINS TELESCOPIQUES A 2 EXPANSIONS  
TELESKOPZYLINDER MIT 2 STUFEN

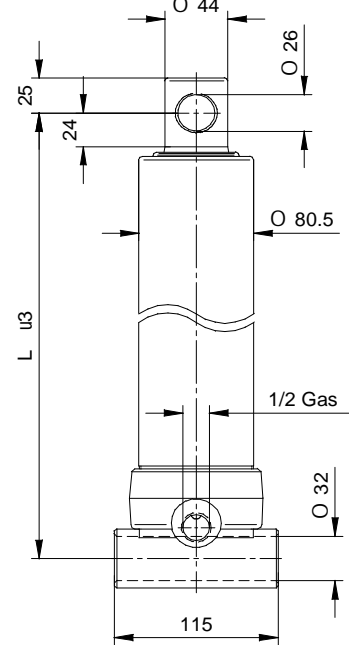
**PESO TOT. RIBALTABILE 3,5 Ton. a 180 Bar**

**TOTAL WEIGHT TIP-UP 3,5 Ton. 180 Bar**

**POIDS TOT. BASCULABLE 3,5 Ton. à 180 Bar**

**GESAMTGEWICHT ANHÄNGER 3,5 Ton. 180 Bar**

TIPO TYPE TYPE TYP	DISEGNO - DRAWING DESSIN - ZEICHNUNG	CORSIA - STROKE COURSE - HUB	Ø SFILATE mm						L. sfilata - L. extension L. expansion - L. stufen	Peso - Kg - Weight		Volume olio Lt. Amount of oil Lt. Volume huile Lt. Ölinhalt Lt.		
			Ø EXPANSIONS mm							F	S			
			Ø EXTENSIONS mm											
Ø STUFEN mm						46 TON. 2,9	61 TON. 5,2	76 TON. 8,1	91 TON. 11,7	107 TON. 16,1	L			
2620	12090	455	●	●				362	300	14	15,5	1,1		
2621	12091	525	●	●				397	335	14,5	16	1,3		
2622	12092	595	●	●				432	370	15,5	17	1,5		
2623	12093	695	●	●				482	420	17,5	19	1,7		
2624	12094	795	●	●				532	470	19	20,5	2		
2625	12095	895	●	●				582	520	21	22,5	2,2		
2626	12096	995	●	●				632	570	23	24,5	2,4		



CILINDRI TELESCOPICI CON 2 SFILATE  
TELESCOPIC CYLINDERS WITH 2 EXTENSIONS

VÉRINS TELESCOPIQUES A 2 EXPANSIONS  
TELESKOPZYLINDER MIT 2 STUFEN

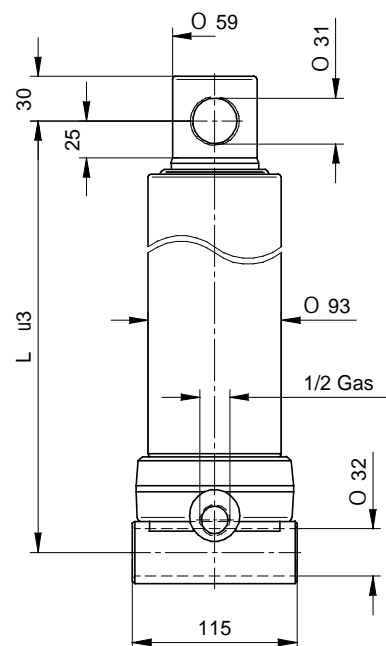
**PESO TOT. RIBALTABILE 5,5 Ton. a 180 Bar**

**TOTAL WEIGHT TIP-UP 5,5 Ton. 180 Bar**

**POIDS TOT. BASCULABLE 5,5 Ton. à 180 Bar**

**GESAMTGEWICHT ANHÄNGER 5,5 Ton. 180 Bar**

TIPO TYPE TYPE TYP	DISEGNO - DRAWING DESSIN - ZEICHNUNG	CORSIA - STROKE COURSE - HUB	Ø SFILATE mm						L. sfilata - L. extension L. expansion - L. stufen	Peso - Kg - Weight		Volume olio Lt. Amount of oil Lt. Volume huile Lt. Ölinhalt Lt.		
			Ø EXPANSIONS mm							F	S			
			Ø EXTENSIONS mm											
Ø STUFEN mm						46 TON. 2,9	61 TON. 5,2	76 TON. 8,1	91 TON. 11,7	107 TON. 16,1	L			
3621	12015	495		●	●			388	320	17	-	2		
3622	12016	595		●	●			438	370	19	-	2,3		
3623	12017	695		●	●			488	420	22	-	2,7		
3624	12018	795		●	●			538	470	25	-	3		
3625	12019	895		●	●			588	520	27	-	3,5		
3626	12020	995		●	●			638	570	29	-	3,8		



**PRESSIONE MAX. DI ESERCIZIO 220 BAR - PRESSION MAX. DE SERVICE 220 BAR**  
**WORKING MAX. PRESSURE 220 BAR - MAX. BETRIEBSDRUCK 220 BAR**



CILINDRI TELESCOPICI CON 2 SFILATE  
TELESCOPIC CYLINDERS WITH 2 EXTENSIONS

VÉRINS TELESCOPIQUES A 2 EXPANSIONS  
TELESKOPZYLINDER MIT 2 STUFEN

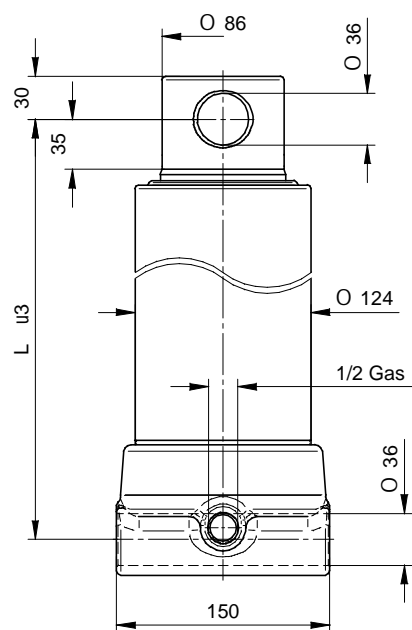
**PESO TOT. RIBALTABILE 13,5 Ton. a 180 Bar**

**TOTAL WEIGHT TIP-UP 13,5 Ton. 180 Bar**

**POIDS TOT. BASCULABLE 13,5 Ton. à 180 Bar**

**GESAMTGEWICHT ANHÄNGER 13,5 Ton. 180 Bar**

TIPO TYPE TYP	DISEGNO - DRAWING DESSIN - ZEICHNUNG	CORSA - STROKE COURSE - HUB	Ø SFILATE mm Ø EXPANSIONS mm Ø EXTENSIONS mm Ø STUFEN mm					L	L.sfilata - L. extension L.expansion - L. stufen	Peso - Kg - Weight Poids - Kg - Gewicht		Volume olio Lt. Amount of oil Lt. Volume huile Lt. Ölinhalt Lt.
			68 TON. 6,5	88 TON. 10,9	107 TON. 16,1	126 TON. 22,4	145 TON. 19,7			F	S	
<b>4623</b>	12039	<b>695</b>	●	●				495	420	30,5	-	5,3
<b>4626</b>	12042	<b>895</b>	●	●				595	520	36,5	-	6,8
<b>4627</b>	12043	<b>1095</b>	●	●				695	620	42,5	-	8,3
<b>4628</b>	12044	<b>1195</b>	●	●				775	700	48,5	-	9,9
<b>4629</b>	12045	<b>1395</b>	●	●				875	800	56,5	-	11,6



**PRESSIONE MAX. DI ESERCIZIO 180 BAR - PRESSION MAX. DE SERVICE 180 BAR**  
**WORKING MAX. PRESSURE 180 BAR - MAX. BETRIEBSDRUCK 180 BAR**

CARATTERISTICHE TECNICHE DATE A TITOLO PURAMENTE INDICATIVO E MODIFICABILI SENZA PREAVVISO - THESE TECHNICAL SPECIFICATIONS ARE ONLY APPROXIMATE VALUES AND MAY BE CHANGED WITHOUT ANY PREVIOUS NOTICE  
CARACTERISTIQUES TECHNIQUES DONNES A TITRE PUREMENT INDICATIF ET MODIFIABLES SANS PREAVIS - DIESE TECHNISCHEN DATEN GELTEN NUR ALS RICHTWERTE UND KÖNNEN OHNE VORANMELDUNG GEÄNDERT WERDEN



CILINDRI TELESCOPICI CON 3 SFILATE  
TELESCOPIC CYLINDERS WITH 3 EXTENSIONS

VÉRINS TELESCOPIQUES AVEC 3 EXPANSIONS  
TELESKOPZYLINDER MIT 3 STUFEN

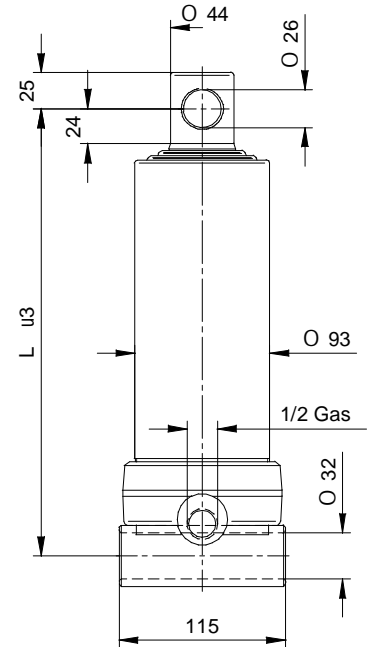
**PESO TOT. RIBALTABILE 5 Ton. a 180 Bar**

**TOTAL WEIGHT TIP-UP 5 Ton. 180 Bar**

**POIDS TOT. BASCULABLE 5 Ton. à 180 Bar**

**GESAMTGEWICHT ANHÄNGER 5 Ton. 180 Bar**

TIPO TYPE TYPE TYP	DISEGNO - DRAWING DESSIN - ZEICHNUNG	CORSIA - STROKE COURSE - HUB	Ø SFILATE mm Ø EXPANSIONS mm Ø EXTENSIONS mm Ø STUFEN mm						L. L. L. L.	L.sfilata - L. extension L.expansion - L. stufen	Peso - Kg - Weight Poids - Kg - Gewicht		Volume olio Lt. Amount of oil Lt. Volume huile Lt. Ölinhalt Lt.
			46 TON. 2,9	61 TON. 5,2	76 TON. 8,1	91 TON. 11,7	107 TON. 16,1	L			F	S	
			<b>2631</b>	12022	<b>500</b>	●	●	●					
<b>2632</b>	12023	<b>593</b>	●	●	●			337	270	14	-	2	
<b>2633</b>	12024	<b>683</b>	●	●	●			367	300	15,5	-	2,2	
<b>2634</b>	12025	<b>790</b>	●	●	●			402	335	17	-	2,5	
<b>2635</b>	12026	<b>893</b>	●	●	●			437	370	18,5	-	2,8	
<b>2636</b>	12027	<b>1043</b>	●	●	●			487	420	20,5	-	3,3	
<b>2637</b>	12028	<b>1283</b>	●	●	●			567	500	24	-	4	
<b>2638</b>	12029	<b>1490</b>	●	●	●			637	570	27,5	-	4,7	



CILINDRI TELESCOPICI CON 3 SFILATE  
TELESCOPIC CYLINDERS WITH 3 EXTENSIONS

VÉRINS TELESCOPIQUES AVEC 3 EXPANSIONS  
TELESKOPZYLINDER MIT 3 STUFEN

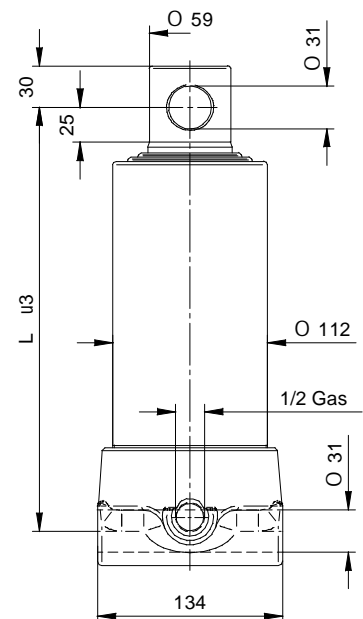
**PESO TOT. RIBALTABILE 8 Ton. a 180 Bar**

**TOTAL WEIGHT TIP-UP 8 Ton. 180 Bar**

**POIDS TOT. BASCULABLE 8 Ton. à 180 Bar**

**GESAMTGEWICHT ANHÄNGER 8 Ton. 180 Bar**

TIPO TYPE TYPE TYP	DISEGNO - DRAWING DESSIN - ZEICHNUNG	CORSIA - STROKE COURSE - HUB	Ø SFILATE mm Ø EXPANSIONS mm Ø EXTENSIONS mm Ø STUFEN mm						L. L. L. L.	L.sfilata - L. extension L.expansion - L. stufen	Peso - Kg - Weight Poids - Kg - Gewicht		Volume olio Lt. Amount of oil Lt. Volume huile Lt. Ölinhalt Lt.
			46 TON. 2,9	61 TON. 5,2	76 TON. 8,1	91 TON. 11,7	107 TON. 16,1	L			F	S	
			<b>3630</b>	12060	<b>500</b>		●	●			●		
<b>3631</b>	12061	<b>593</b>		●	●	●		335	270	23	-	2,8	
<b>3632</b>	12062	<b>683</b>		●	●	●		365	300	25	-	3,3	
<b>3633</b>	12063	<b>785</b>		●	●	●		400	335	28	-	3,8	
<b>3634</b>	12064	<b>893</b>		●	●	●		435	370	30	-	4,2	
<b>3635</b>	12065	<b>1043</b>		●	●	●		485	420	34	-	5	
<b>3636</b>	12066	<b>1283</b>		●	●	●		565	500	39	-	6	
<b>3637</b>	12067	<b>1493</b>		●	●	●		635	570	43	-	7	



**PRESSIONE MAX. DI ESERCIZIO 200 BAR - PRESSION MAX. DE SERVICE 200 BAR**  
**WORKING MAX. PRESSURE 200 BAR - MAX. BETRIEBSDRUCK 200 BAR**

**CILINDRI TELESCOPICI CON 3 SFILATE**  
**TELESCOPIC CYLINDERS WITH 3 EXTENSIONS**

**VÉRINS TELESCOPIQUES AVEC 3 EXPANSIONS**  
**TELESKOPZYLINDER MIT 3 STUFEN**

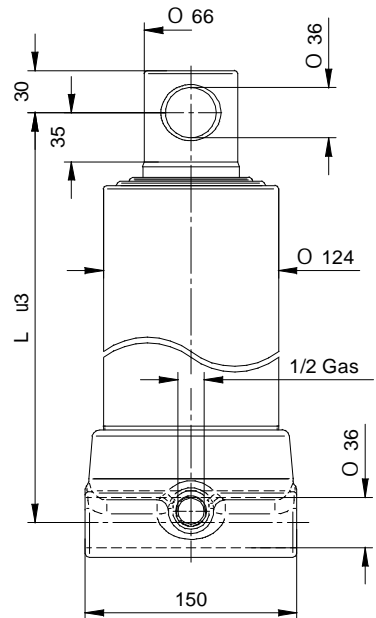
**PESO TOT. RIBALTABILE 11 Ton. a 180 Bar**

**TOTAL WEIGHT TIP-UP 11 Ton. 180 Bar**

**POIDS TOT. BASCULABLE 11 Ton. à 180 Bar**

**GESAMTGEWICHT ANHÄNGER 11 Ton. 180 Bar**

TIPO TYPE TYPE TYP	DISEGNO - DRAWING DESSIN - ZEICHNUNG	CORSIA - STROKE COURSE - HUB	Ø SFILATE mm Ø EXPANSIONS mm Ø EXTENSIONS mm Ø STUFEN mm					L	L.sfilata - L. extension L.expansion - L. stufen	Peso - Kg - Weight Poids - Kg - Gewicht		Volume olio Lt. Amount of oil Lt. Volume huile Lt. Ölinhalt Lt.
			68 TON. 6,5	88 TON. 10,9	107 TON. 16,1	126 TON. 22,4	145 TON. 19,7			F	S	
			4631	12046	743	●	●			●		
4632	12047	785	●	●	●		415	335	34	-	5	
4633	12048	893	●	●	●		450	370	36	-	5,7	
4634	12049	1043	●	●	●		500	420	40	-	6,6	
4635	12050	1283	●	●	●		580	500	47	-	8,2	
4637	12052	1493	●	●	●		650	570	53	-	9,4	
4630	12055	2093	●	●	●		880	800	70	-	13	



**CILINDRI TELESCOPICI CON 3 SFILATE**  
**TELESCOPIC CYLINDERS WITH 3 EXTENSIONS**

**VÉRINS TELESCOPIQUES AVEC 3 EXPANSIONS**  
**TELESKOPZYLINDER MIT 3 STUFEN**

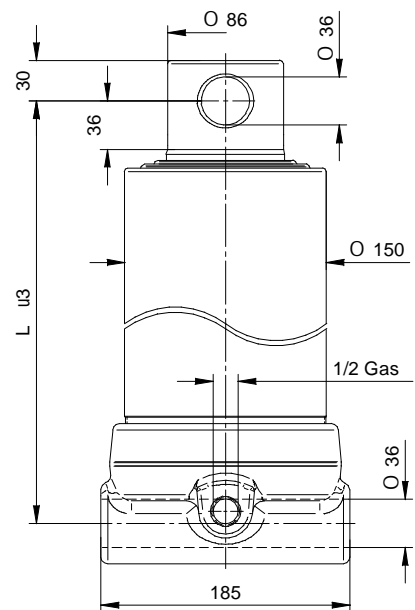
**PESO TOT. RIBALTABILE 16,5 Ton. a 180 Bar**

**TOTAL WEIGHT TIP-UP 16,5 Ton. 180 Bar**

**POIDS TOT. BASCULABLE 16,5 Ton. à 180 Bar**

**GESAMTGEWICHT ANHÄNGER 16,5 Ton. 180 Bar**

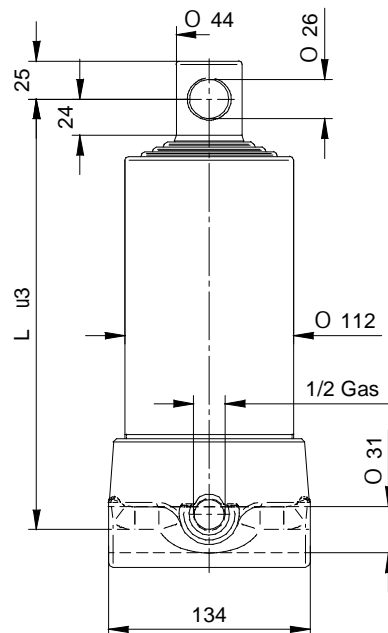
TIPO TYPE TYPE TYP	DISEGNO - DRAWING DESSIN - ZEICHNUNG	CORSIA - STROKE COURSE - HUB	Ø SFILATE mm Ø EXPANSIONS mm Ø EXTENSIONS mm Ø STUFEN mm					L	L.sfilata - L. extension L.expansion - L. stufen	Peso - Kg - Weight Poids - Kg - Gewicht		Volume olio Lt. Amount of oil Lt. Volume huile Lt. Ölinhalt Lt.
			68 TON. 6,5	88 TON. 10,9	107 TON. 16,1	126 TON. 22,4	145 TON. 19,7			F	S	
			4636	12051	1273		●			●	●	
4638	12053	1483		●	●	●		655	570	62	-	13,8
4639	12054	2093		●	●	●		885	800	82	-	20



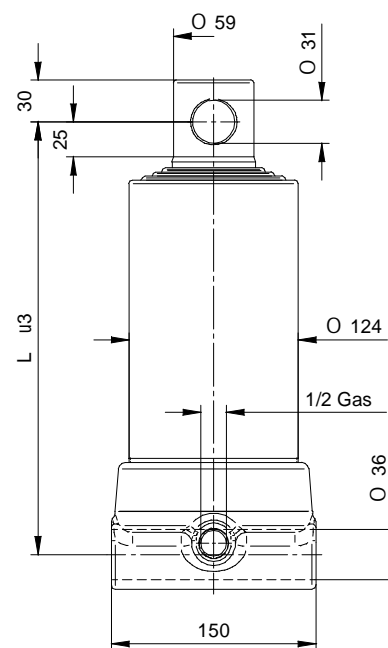
**PRESSIONE MAX. DI ESERCIZIO 220 BAR - PRESSION MAX. DE SERVICE 220 BAR**  
**WORKING MAX. PRESSURE 220 BAR - MAX. BETRIEBSDRUCK 220 BAR**

**CILINDRI TELESCOPICI CON 4 SFILATE**  
**TELESCOPIC CYLINDERS WITH 4 EXTENSIONS**
**VÉRINS TELESCOPIQUES AVEC 4 EXPANSIONS**  
**TELESKOPZYLINDER MIT 4 STUFEN**
**PESO TOT. RIBALTABILE 7 Ton. a 180 Bar**
**TOTAL WEIGHT TIP-UP 7 Ton. 180 Bar**
**POIDS TOT. BASCULABLE 7 Ton. à 180 Bar**
**GESAMTGEWICHT ANHÄNGER 7 Ton. 180 Bar**

TIPO TYPE TYPE TYP	DISEGNO - DRAWING DESSIN - ZEICHNUNG	CORSO - STROKE COURSE - HUB	Ø SFILATE mm Ø EXPANSIONS mm Ø EXTENSIONS mm Ø STUFEN mm					L	L..sfilata - L. extension L..expansion - L. stufen	Peso - Kg - Weight Poids - Kg - Gewicht		Volume olio Lt. Amount of oil Lt. Volume huile Lt. Ölinhalt Lt.
			46 TON. 2,9	61 TON. 5,2	76 TON. 8,1	91 TON. 11,7	107 TON. 16,1			F	S	
<b>3661</b>	12080	<b>590</b>	●	●	●	●		285	220	19	-	2,4
<b>3662</b>	12081	<b>673</b>	●	●	●	●		305	240	19,5	-	2,7
<b>3663</b>	12082	<b>790</b>	●	●	●	●		335	270	20,5	-	3,2
<b>3664</b>	12083	<b>910</b>	●	●	●	●		365	300	23,5	-	3,6
<b>3665</b>	12084	<b>1060</b>	●	●	●	●		400	335	25,5	-	4,3
<b>3666</b>	12085	<b>1190</b>	●	●	●	●		435	370	27,5	-	4,7
<b>3667</b>	12086	<b>1390</b>	●	●	●	●		485	420	31	-	6
<b>3668</b>	12087	<b>1710</b>	●	●	●	●		565	500	35,5	-	6,7
<b>3669</b>	12088	<b>1990</b>	●	●	●	●		635	570	39	-	7,9


**CILINDRI TELESCOPICI CON 4 SFILATE**  
**TELESCOPIC CYLINDERS WITH 4 EXTENSIONS**
**VÉRINS TELESCOPIQUES AVEC 4 EXPANSIONS**  
**TELESKOPZYLINDER MIT 4 STUFEN**
**PESO TOT. RIBALTABILE 10 Ton. a 180 Bar**
**TOTAL WEIGHT TIP-UP 10 Ton. 180 Bar**
**POIDS TOT. BASCULABLE 10 Ton. à 180 Bar**
**GESAMTGEWICHT ANHÄNGER 10 Ton. 180 Bar**

TIPO TYPE TYPE TYP	DISEGNO - DRAWING DESSIN - ZEICHNUNG	CORSO - STROKE COURSE - HUB	Ø SFILATE mm Ø EXPANSIONS mm Ø EXTENSIONS mm Ø STUFEN mm					L	L..sfilata - L. extension L..expansion - L. stufen	Peso - Kg - Weight Poids - Kg - Gewicht		Volume olio Lt. Amount of oil Lt. Volume huile Lt. Ölinhalt Lt.
			46 TON. 2,9	61 TON. 5,2	76 TON. 8,1	91 TON. 11,7	107 TON. 16,1			F	S	
<b>3641</b>	11999	<b>670</b>		●	●	●	●	313	240	25	-	4
<b>3642</b>	12000	<b>830</b>		●	●	●	●	353	280	28,5	-	5
<b>3643</b>	12001	<b>950</b>		●	●	●	●	383	310	30	-	5,6
<b>3644</b>	12002	<b>1050</b>		●	●	●	●	408	335	32	-	6,2
<b>3645</b>	12003	<b>1190</b>		●	●	●	●	443	370	34,5	-	7
<b>3646</b>	12004	<b>1290</b>		●	●	●	●	468	395	37,5	-	7,5
<b>3647</b>	12005	<b>1510</b>		●	●	●	●	523	450	41,5	-	8,8
<b>3648</b>	12006	<b>1710</b>		●	●	●	●	573	500	45	-	10
<b>3649</b>	12007	<b>1990</b>		●	●	●	●	643	570	49,5	-	11


**PRESSIONE MAX. DI ESERCIZIO 200 BAR - PRESSION MAX. DE SERVICE 200 BAR**  
**WORKING MAX. PRESSURE 200 BAR - MAX. BETRIEBSDRUCK 200 BAR**

**CILINDRI TELESCOPICI CON 4 SFILATE**  
**TELESCOPIC CYLINDERS WITH 4 EXTENSIONS**

**VÉRINS TELESCOPIQUES AVEC 4 EXPANSIONS**  
**TELESKOPZYLINDER MIT 4 STUFEN**

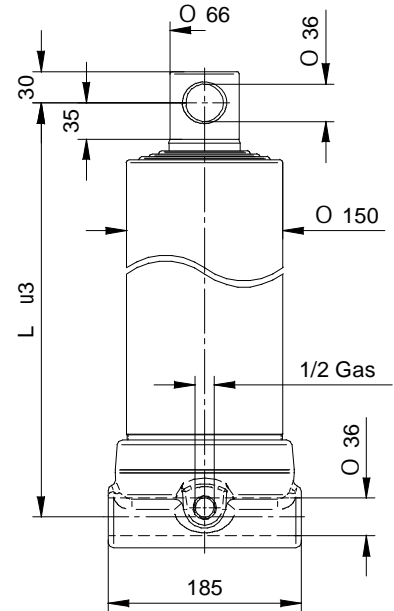
**PESO TOT. RIBALTABILE 14 Ton. a 180 Bar**

**TOTAL WEIGHT TIP-UP 14 Ton. 180 Bar**

**POIDS TOT. BASCULABLE 14 Ton. à 180 Bar**

**GESAMTGEWICHT ANHÄNGER 14 Ton. 180 Bar**

TIPO TYPE TYPE TYP	DISEGNO - DRAWING DESSIN - ZEICHNUNG	CORSIA - STROKE COURSE - HUB	Ø SFILATE mm Ø EXPANSIONS mm Ø EXTENSIONS mm Ø STUFEN mm					L	L.sfilata - L. extension L.expansion - L. stufen	Peso - Kg - Weight Poids - Kg - Gewicht		Volume olio Lt. Amount of oil Lt. Volume huile Lt. Ölinhalt Lt.
			68 TON. 6,5	88 TON. 10,9	107 TON. 16,1	126 TON. 22,4	145 TON. 29,7			F	S	
			4640	12070	1980	●	●			●	●	
4641	12071	1040	●	●	●	●	424	335	49	-	8,3	
4642	12072	1220	●	●	●	●	469	380	54,5	-	9,7	
4643	12073	1500	●	●	●	●	539	450	62,5	-	12	
4644	12074	1700	●	●	●	●	589	500	68,5	-	13,5	



**CILINDRI TELESCOPICI CON 4 SFILATE**  
**TELESCOPIC CYLINDERS WITH 4 EXTENSIONS**

**VÉRINS TELESCOPIQUES AVEC 4 EXPANSIONS**  
**TELESKOPZYLINDER MIT 4 STUFEN**

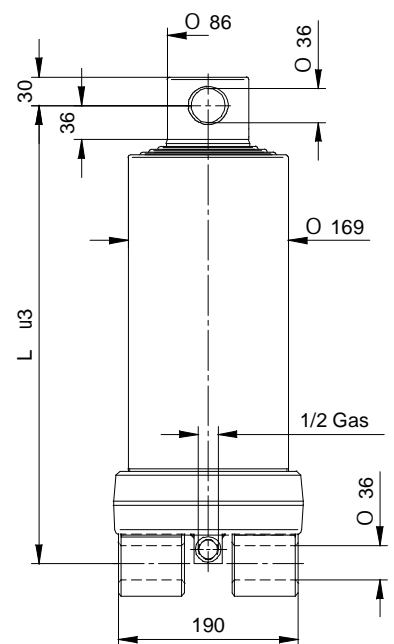
**PESO TOT. RIBALTABILE 20 Ton. a 180 Bar**

**TOTAL WEIGHT TIP-UP 20 Ton. 180 Bar**

**POIDS TOT. BASCULABLE 20 Ton. à 180 Bar**

**GESAMTGEWICHT ANHÄNGER 20 Ton. 180 Bar**

TIPO TYPE TYPE TYP	DISEGNO - DRAWING DESSIN - ZEICHNUNG	CORSIA - STROKE COURSE - HUB	Ø SFILATE mm Ø EXPANSIONS mm Ø EXTENSIONS mm Ø STUFEN mm					L	L.sfilata - L. extension L.expansion - L. stufen	Peso - Kg - Weight Poids - Kg - Gewicht		Volume olio Lt. Amount of oil Lt. Volume huile Lt. Ölinhalt Lt.
			68 TON. 6,5	88 TON. 10,9	107 TON. 16,1	126 TON. 22,4	145 TON. 29,7			F	S	
			4670	12140	1030	●	●			●	●	
4671	12141	970	●	●	●	●	467	320	53	-	11,3	
4672	12142	1210	●	●	●	●	527	380	63,5	-	13,7	
4645	12075	1490	●	●	●	●	597	450	72,5	-	16,8	
4646	12076	1690	●	●	●	●	647	500	78,5	-	19	



**PRESSIONE MAX. DI ESERCIZIO 200 BAR - PRESSION MAX. DE SERVICE 200 BAR**  
**WORKING MAX. PRESSURE 200 BAR - MAX. BETRIEBSDRUCK 200 BAR**



**Di Natale**  
**- Bertelli** s.p.a.

**COSTRUZIONE**  
**CILINDRI**  
**TELESCOPICI**

25077 ROÈ VOLCIANO (Brescia) ITALY  
Sede legale: via s. Pietro, 76 - Magazzino: via S. Pietro, 120  
Tel. +39.0365.63085 - +39.0365.63293 - +39.0365.556919  
Fax +39.0365.63461 - Sito Web: [www.dinatale-bertelli.com](http://www.dinatale-bertelli.com)